

• Pressostato elettronico (compreso nella fornitura)

Applicazione: Il pressostato mod. PRESSCMF è un apparecchio elettronico automatico, che permette di regolare il funzionamento di elettropompe sommerse o di superficie per acque chiare. Comanda l'avviamento e l'arresto automatico della pompa quando si apre o si chiude un rubinetto o una valvola collegata all'installazione. Quando la pompa è avviata, si mantiene in marcia sino a quando una qualsiasi utenza rimane aperta, trasmettendo alla rete la portata richiesta. In caso di mancanza di acqua all'aspirazione, la pompa si arresta automaticamente.

Il PRESSCMF permette:

- il ripristino manuale (tasto RESET)
- il ripristino automatico dopo 1, 6, 12 o 24 ore.

Se l'acqua all'aspirazione, ritorna ad una pressione superiore al valore impostato per l'avviamento della pompa, il PRESSCMF si ripristina automaticamente.

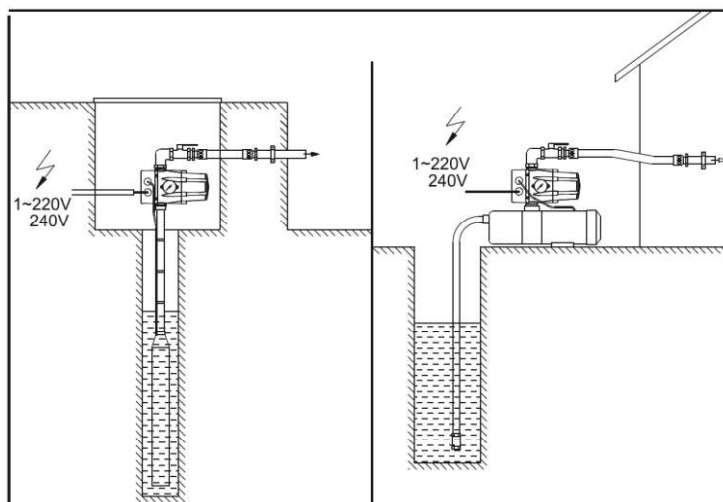
Caratteristiche tecniche

- Sostituisce il classico sistema con serbatoio, sonda, galleggiante
- Disponibile versione con cavo e senza cavo
- Regolazione automatica
- Pressione di avvio regolabile
- Valvola di non ritorno incorporata
- Spia di funzionamento
- Cavo di raccordo sulla morsetteria della pompa (solo per la versione cablata)
- Cavo di alimentazione (1,5 m) con presa normalizzata (solo per la versione cablata)



Articolo	Tensione alimentazione V	Frequenza Hz	Intensità max corrente A	Pressione avviamento bar	Pressione max utilizzo bar	Portata max l/h	Diametro attacchi	Peso Kg
PRESSCMF	220	50/60	10	1,5 – 2,5	10 (±10%)	10000	1"	0,6

Esempi di installazione:



Schema elettrico:

